

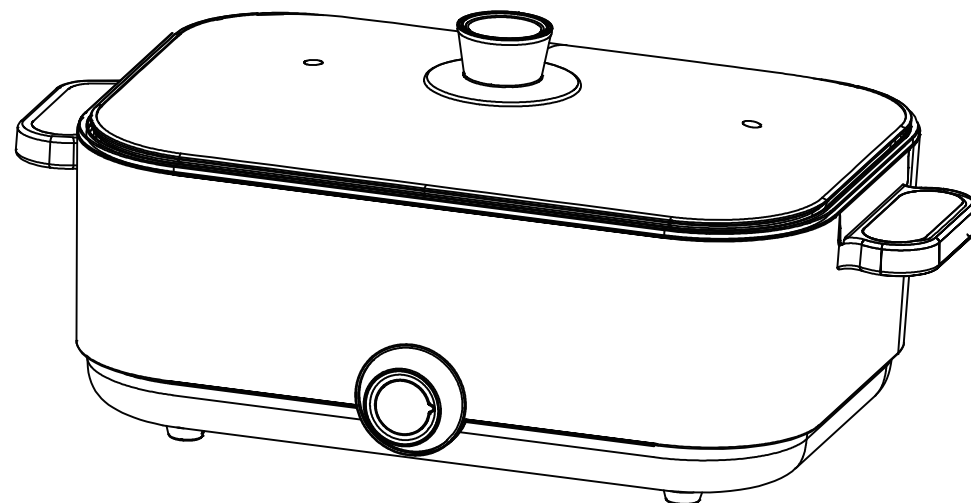


ST-520W

ST-523B

使 · 用 · 說 · 明 · 書

多 功 能 蒸 煮 鍋



總代理 **偉昕企業股份有限公司**
基隆市七堵區六堵工業區工建北路4號
電話：(02) 2452-7872

感謝您的購買，請在使用前詳細閱讀『使用說明書』，
並請妥善保存『使用說明書』及『商品保證書』。

注意事項

- ※ 本產品為一般家庭煮食用，勿做其他用途，不可商業用及營業用戶。
- ※ 必須使用接地的牆式110V插座，插頭要注意插緊，請單獨使用一個插座，切勿用多個插座與其他電器同時使用。
- ※ 本體、內鍋、底座在使用狀態中或使用完畢後一段時間內會很熱，請勿用手觸摸，以免燙傷。
- ※ 本產品請勿直接在瓦斯爐等其他熱源上使用，以免造成產品損壞、發生火災。
- ※ 如發現故障，請勿自行拆卸維修，應及時送至本公司服務站進行維修。
- ※ 如電源線損壞，為避免危險，必須由製造廠或其維修部或類似的專業人員更換。
- ※ 請勿將電源線掛在桌子或櫃台鋒利的邊緣上或者觸摸到的高溫表面，以免損壞電源線。
- ※ 嚴禁將本產品整個浸入水中清洗，以免發生漏電危險。
- ※ 請勿用尖硬的物體撞擊鍋體底部，以免造成變形，影響使用效果。
- ※ 嚴禁內鍋空燒，以免造成產品損壞、發生火災。
- ※ 本產品的機身使用於所提供配套的鍋體組件。
- ※ 本產品使用過程中，請不要移動鍋體組件，以免開關接觸不良。
- ※ 本產品須放在嬰幼兒不能觸及的地方，以避免觸電、燙傷等危險事故發生。
- ※ 本電器不預期供生理、感知、心智能力、經驗或知識不足之使用者（包含孩童）使用，除非在對其負有安全責任的人員之監護或指導下安全使用。
- ※ 孩童應受監護，以確保孩童不嬉玩電器。
- ※ 使用後加熱元件之表面可能存在餘溫，請避免碰觸。
- ※ 請避免連接器（插座）受液體潑灑，以免造成危險。



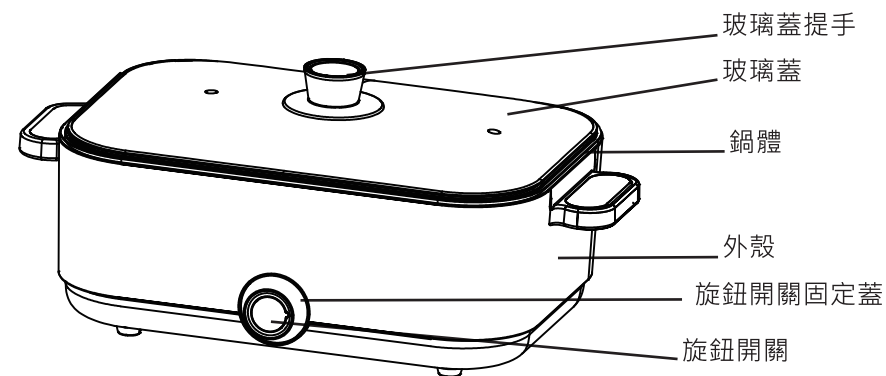
請勿在無人看管的情況下使用本產品；
不使用時，請把插頭拔下。

⚠ 維修服務須使用原廠零件，如任意更換非本公司認可之原廠零件，導致本機及周遭財務等損害，本公司不負責保固維修及一切損害之責任。

緊急處理方法

- ※ 當本機有動作異常現象發生時，請速關閉電源開關，拔掉電源插頭，並請送至本公司服務單位處理，切勿自行拆修，以免發生危險。
- ※ 本產品的電源線如有任何損壞時，請送至本公司服務單位處理，切勿自行維修，以免發生危險。

各部名稱



注：此圖僅供參考，具體產品外觀及顏色以實物為準。

產品規格

型	號：ST-520W、ST-523B
額定電壓 / 頻率	：110V / 60Hz
總額定消耗電功率	：1050W
容	量：5L

使用說明

一、通電前：

- 1.1. 第一次使用前，確保煮鍋、機身、電源線是否完好。
- 1.2. 確保鍋體周圍和底部沒有殘留的水，若有水，請務必使用乾布將鍋體擦乾再放置於機身上。
- 1.3. 將本產品放穩於平坦的桌面上，並確保旋鈕轉至 " 關 " 位置，插上電源插頭通電。

二、開始使用：

- 2.1. 依機身所示的信息開機加熱，當指示燈亮，以順時針方向轉動旋鈕，依烹飪需求，選擇火力，分別為250W、800W、1050W。
- 2.2. " 煮 " 功能：
 - 2.2.1. 將食材及清水放入鍋內，不可超過鍋體標示的最大容量。
 - 2.2.2. 鍋蓋蓋在鍋體上方，確保鍋蓋是否蓋緊。
- 2.3. 自動溫度控制功能：
 - 2.3.1. 當鍋體發熱過程中，如鍋體溫度過高，超出溫度控制器的範圍時，溫度控制器會自動斷開電源，待溫度降至適當溫度，溫度控制器回復加熱狀態。
- 2.4. " 蒸 " 功能：
 - 2.4.1. 將蒸盤放在鍋體上，並加入適量的水，水量不可過低，避免過早蒸乾。

三、使用後：

- 3.1. 若不需要繼續加熱，請將旋鈕向逆時針方向轉動至關機狀態，並且拔掉插頭。
- 3.2. 本產品使用完畢後，再確保鍋體周圍或底部乾燥後並妥善保存。

清理與保養方法

- 一、清洗前必須斷開電源，以防觸電受傷；並且等待冷卻後再進行清洗，避免觸碰高溫燙傷。
- 二、建議使用溫水浸泡5分鐘後，再使用乾淨的軟布擦拭鍋體組件。
- 三、請勿將本產品機身部件浸入在水中清洗。
- 四、請勿使用金屬刷刷洗本產品及配件，避免破壞產品表面。
- 五、嚴重的髒污請使用軟布沾取中性清潔劑擦拭後，再以乾淨的濕軟布擦拭乾淨，切勿使用有機溶劑或苯.....等化學藥劑擦拭，避免造成故障及危險。
- 六、清潔後，請將本產品包裝好，妥善保存於通風乾燥處。
- 七、主機請勿放入消毒櫃消毒或烘乾機中烘乾。

簡易故障排除方法

一、在送服務站修理前，請先自行檢查下列各點：

狀況	原因判斷	排除方法
加熱燈不亮	1. 旋鈕轉動至關機狀態。 2. 電源插頭沒插。 3. 保險絲燒斷。	1. 旋鈕轉動至火力狀態。 2. 電源插頭插入插座。 3. 與本公司聯絡，勿自行更換。

※ 如發現電源線、插頭損壞或出現故障後，請務必停止使用，並立即聯絡專業服務中心進行檢修或更換，切勿自行維修。

限用物質含有情況標示

設備名稱：多功能蒸煮鍋		型號（型式）：ST-520W、ST-523B				
單元（註）	限用物質及其化學符號					
	鉛 (Pb)	汞 (Hg)	鎘 (Cd)	六價鉻 (Cr ⁺⁶)	多溴聯苯 (PBB)	多溴二苯醚 (PBDE)
電源線	○	○	○	○	○	○
開關	○	○	○	○	○	○
內部配線	○	○	○	○	○	○
加熱元件	○	○	○	○	○	○
外殼塑料	○	○	○	○	○	○

備考1. “超出0.1 wt %”及“超出0.01 wt %”係指限用物質之百分比含量超出百分比含量基準值。

備考2. “○”係指該項限用物質之百分比含量未超出百分比含量基準值。

備考3. “—”係指該項限用物質為排除項目。

家用電器用品退換貨及服務注意事項

- 保證書各欄均需詳細填寫，以做為服務保證之依據。
- 凡自購買日起一年內，正常使用狀況下所發生的故障，本公司提供免費服務。但如有下列情形而發生故障者，本公司將酌收工本費。
 - (1) 使用不當或使用環境特殊者。
 - (2) 自行拆修者。
 - (3) 安裝後自行移動、運送或改裝者。
 - (4) 外觀因使用自然污舊者。
 - (5) 由於天災地變或鼠患蟲害所導致者。
 - (6) 任意拔除電源線插頭的接地端，等同人為損壞機體，故不在保固範圍內。
- 商品如使用於營業場所、保健場所、工廠、特殊地區(如靠近高山、海邊或溫泉區等容易被鹽霧或硫磺侵蝕的區域)，**保固期為六個月。**
- 非保固範圍：本體以外之附件及配件(例如遙控器、電池、濾網、燈管{泡}、烤盤、烤網、刀片、刀座、玻璃杯、內鍋)等及其他相關配件均屬於自然消耗品，不列入保固期內免費服務範圍。
- 本公司的商品中(例如：空氣清淨機、水冷扇、紫外線烘碗機、35公升以上之大烤箱等大型的產品)，如是鑑賞期內(購買日起7天內)，如有新品不良情況，本公司均免費到府服務；但如是保固內或保固外，均有委外貨運收送(來回收、送運費\$200元(花東、離島及偏遠地、山區除外)，**{有關到府收、送僅侷限於一般大樓的守衛室或一般公寓的一樓}**於取件時消費者需先付費並索取發票)，如是保外商品，維修費另計(維修後的保固期為三個月)；亦可請消費者運送至原購買處、全省八家直營服務中心或詢問各區服務中心，消費者住家附近有無特約店(可就近送特約店待修)。
- 本公司對各產品均訂有零件庫存保存年限，如遇年限過久導致無零件維修時，則以舊換新方式更換同等級商品且酌收費用。
- 如果就近之本公司服務站因遷移無法聯絡，請來電總公司查詢。
- 除另有契約規定外，服務區域限電壓110V/60HZ地區。
- 保證書未填寫購買日期或未蓋經銷商店章者，請檢附購買證明或發票，否則一律以機器上製造機號往後推六個月為依據。
- 本公司的產品於正常使用，保固期間為一年；若為營業使用，保固期間為六個月。**
 ※過保固期之商品，本公司一律不收取任何檢測費用。
 ※本公司保有修改之權利，如有變動或更新，恕不另行通知。

尚朋堂全省服務站

尚朋堂對顧客服務的承諾永遠不變，
若須維修服務時請駕臨尚朋堂全省服務站。

新北	新北市八里區仁愛路108號 TEL:(02)2619-3599
基隆	基隆市七堵區六堵工業區工建北路4號 TEL:(02)2452-7872
桃園	桃園市八德區建國路62號 TEL:(03)368-0609
台中	台中市烏日區五光路607巷52號 TEL:(04)2336-7668
嘉義	嘉義縣中埔鄉和美村司公廨42之149號 TEL:(05)230-7799
台南	台南市仁德區忠義路126巷62號 TEL:(06)279-5770
高雄	高雄市鳥松區美山路220巷2之5號 TEL:(07)732-0232
宜蘭	宜蘭縣五結鄉三興村三結二路37號 TEL:(03)958-1792

敬告尚朋堂產品愛用者：

本公司關係所屬全省服務站的地址、電話，若有變更或遷移，請恕本公司無法全部告知。

全省免費服務電話：0800-828-239

官網：<http://www.sunpentown.com.tw/>

尚朋堂 商品保證書 / 客戶留存

品名機型：多功能蒸煮鍋		型號：ST-520W、ST-523B
愛用者	姓名：	電話：
	地址：	
購買日期： 年 月 日		經銷商確認
★原購經銷商：電話 () 店名： 地址：		未蓋店章無效

※本保證書遺失恕不補發，請妥善保存。

- 保證期間因下列情形而發生故障者，本公司酌收材料工本費：
 - (1) 使用不當或使用環境特殊者。
 - (2) 自行拆修者。
 - (3) 安裝後自行移動、運送或改裝者。
 - (4) 外觀因使用自然污舊者。
 - (5) 由於天災地變或鼠患蟲害所導致者。
 - (6) 偏遠地區、山區及營業使用之服務，不論是否超過保證期間均酌收服務費。
- 還有下列情形之一，本公司得按價收費：
 - (1) 超過保證期間者。
 - (2) 未出示本保證書。
 - (3) 保證書內記載內容(機型、機號)與現物不符者。
 - (4) 保證書記載經塗改或模糊無法辨認者。
 - (5) 保證書內容購買日期未填寫者，視同失去保證效力。
- 本公司對各產品均訂有零件更換保證期限，本公司僅以現行產品類似零件代用修理，如無法代用，尚祈見諒。
- 本保證書如有遺失，恕不補發，敬請妥為保存。
- 如果就近之本公司服務站因遷移無法聯絡，請來電總公司查詢。
- 本產品於正常使用，保固期間為一年；若為營業使用，保固期間為六個月。