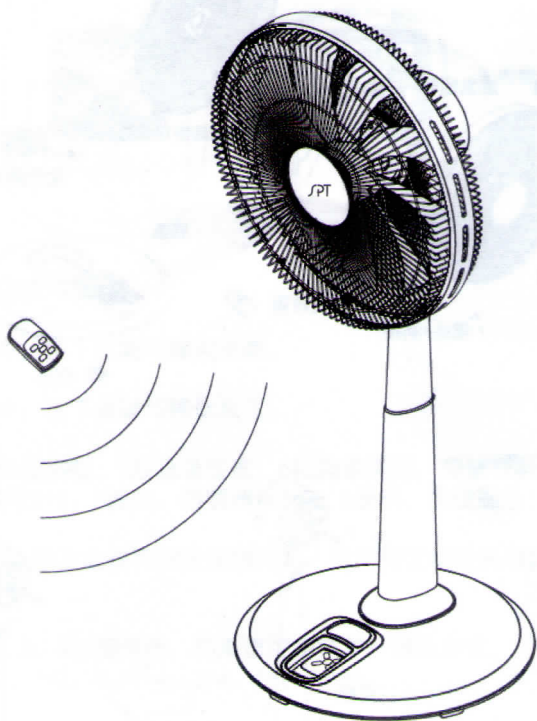


尚朋堂

DC ECO FAN



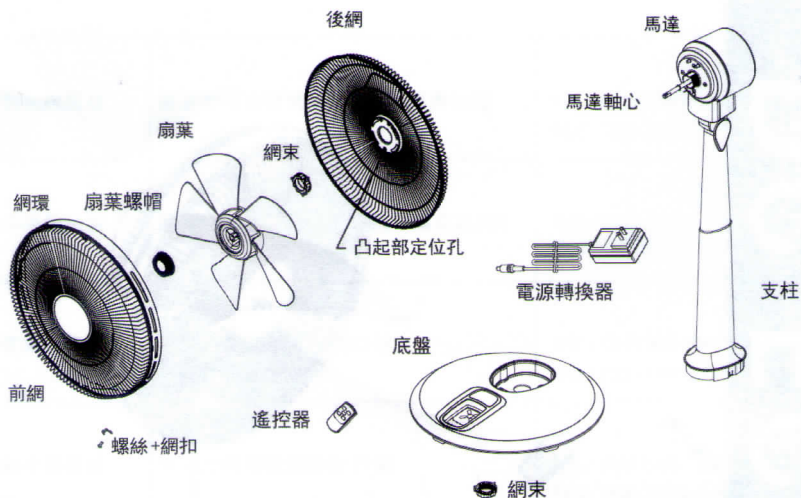
SF-1476DC
14" DC節能遙控立扇

DC ECO FAN **說明保證書**

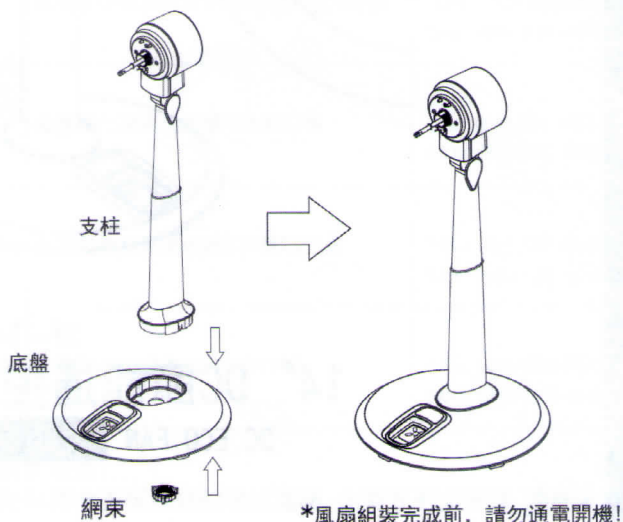
謝謝您選購尚朋堂電扇，爲了使產品能充分發揮，而達到最佳使用效果，敬請使用前詳閱本說明書。

產品結構與組裝說明

產品各零件名稱

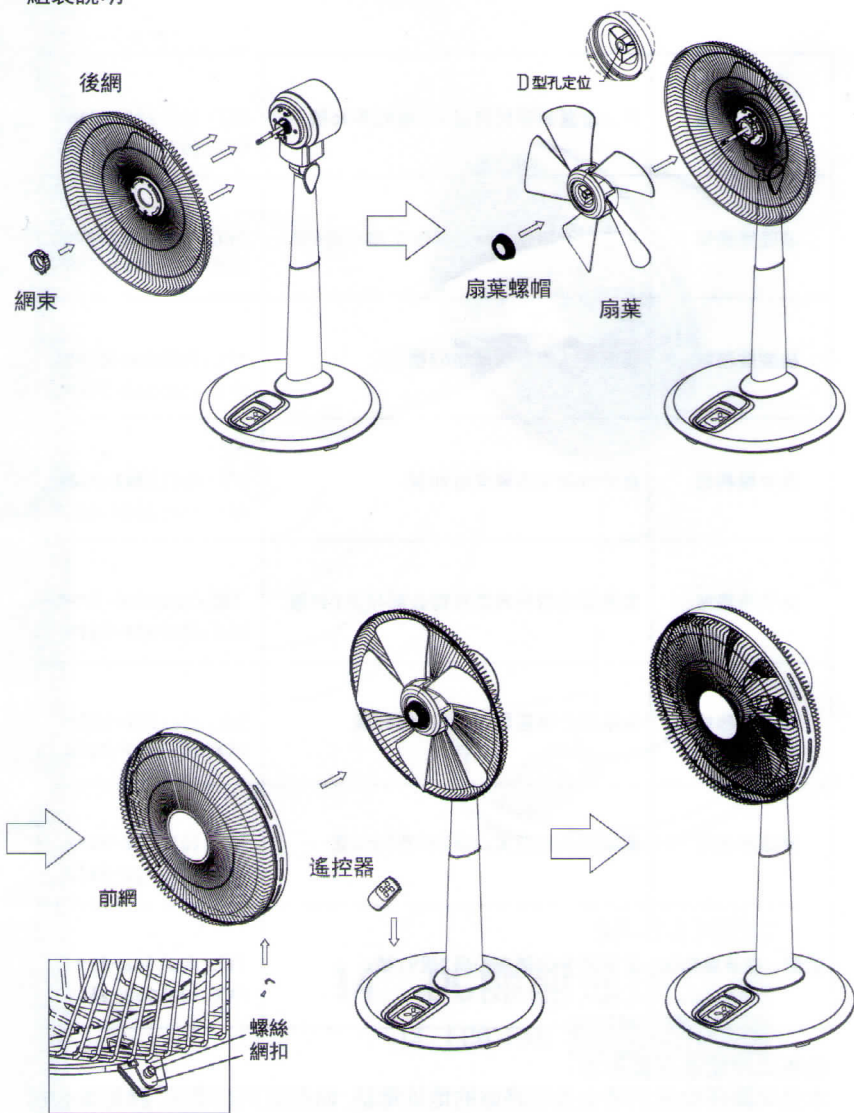


組裝說明



產品結構與組裝說明

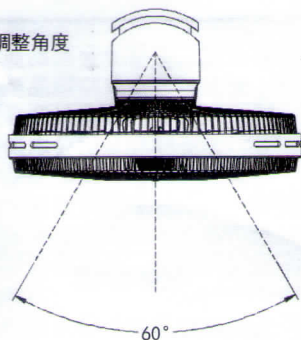
組裝說明



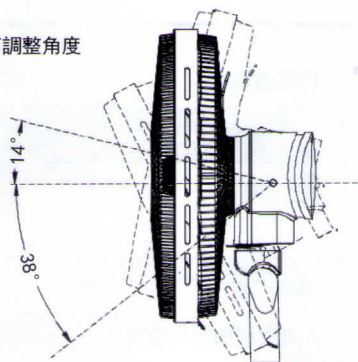
產品操作說明

風向調整

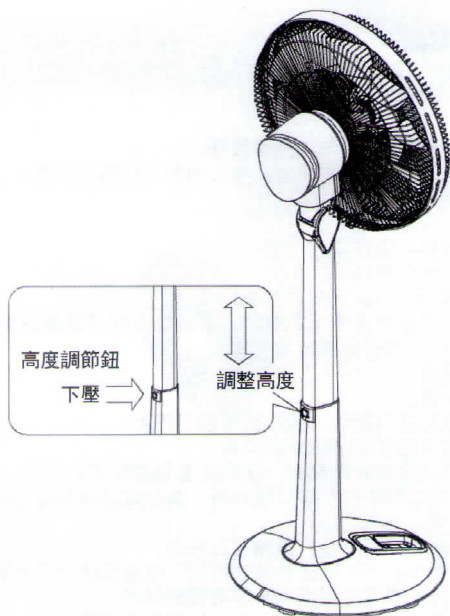
左右調整角度



上下調整角度

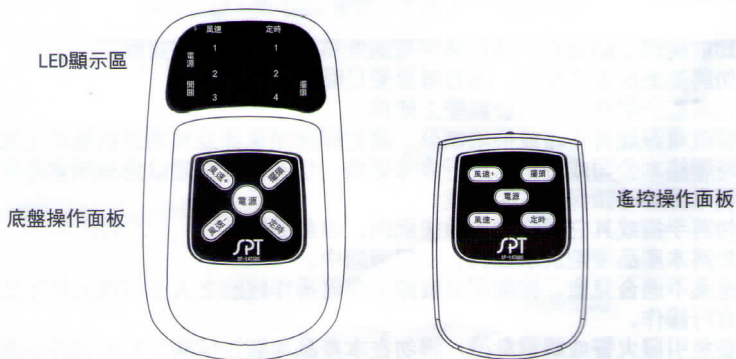


高度調整



產品操作說明

面板操作說明



電源：按下此鍵可進行開關機。

風速+：機器運轉中，按下此鍵可增強風量。

風速-：機器運轉中，按下此鍵可降低風量。

※本機風速共可做6段調整，1段為最低速，6段為最高速，燈號採累計顯示。
(4速時，燈號顯示1+3；5速時，燈號顯示2+3；6速時，燈號顯示1+2+3)

定時：機器運轉中，按下此鍵可設定運轉時間，時間到後機器將自動關機，至多可設定至7小時。

※定時功能共有1、2、4三個燈號，同風速控制採累計顯示方式，分別可設定1、2、1+2、4、1+4、2+4、1+2+4小時。

擺頭：按下此鍵可使機器進入擺頭運行狀態，再按一下即可解除。

技術規格

型 號：SF-1476DC

消耗功率：20W

機身尺寸：(H) 105 x 43 x 40 cm

電 壓：110V/60Hz

扇葉直徑：14" (35cm)

淨 重：4.25 kg

注意事項

重要安全指示

1. 拆卸前後網及扇葉前，請先關閉電源並將插頭從插座上拔除。
2. 請勿將產品放置於窗邊、陽台等易受日曬雨淋處。
3. 請勿將產品懸空或安裝於牆壁上使用。
4. 若發現電源線有短路或損壞情形，請立即關閉電源並將插頭自插座上拔除，同時聯絡本公司或經銷商進行維修更換，切勿自行處理以免有觸電危險。
5. 接觸電源線時請保持雙手乾爽。
6. 請勿將手指或其它異物伸入前後網內，以免受傷。
7. 請勿將本產品浸泡於水或其它任何液體中。
8. 本產品不適合兒童、智能不足或缺乏電器操作經驗之人士在無人監督的情況下自行操作。
9. 為避免引發火警或觸電危險，請勿在本產品加裝任何額外的風速控制裝置。

※ 環境保護

任意丟棄本產品或其包裝材料可能導致環境傷害，請依當地法令進行回收處理。

清潔與保養



注意

1. 進行清潔及保養前，請先關閉電源並將插頭自插座上拔除。
2. 請勿任意拆卸馬達頭部以免引發觸電危險。
3. 本產品已使用高級油脂，組裝時無須上油或另加油脂。
4. 請用乾淨的抹布稍微沾水擦拭，必要時可在水中加入肥皂使用。
切勿直接對機身沖水清洗或使用腐蝕性清潔劑。
5. 本產品請存放於乾爽通風處，並避免日曬。

商品保證書/客戶留存

品名機型：		型號：
愛 用 者	姓名：	電話：
	地址：	
購買日期： 年 月 日		經銷商確認
*原購經銷商：電話（ ） 店名： 地址：		未蓋店章無效

※本保證書遺失恕不補發，請妥善保存。

- 憑本保證書，自購買日起壹年內免費服務。
- 保證期間因下列情形而發生故障者，本公司酌收材料工本費：
 - (1) 使用不當或使用環境特殊者。
 - (2) 自行拆修者。
 - (3) 安裝後自行移動、運送或改裝者。
 - (4) 外觀因使用自然污舊者。
 - (5) 由於天災地變或鼠禍蟲害所導致者。
 - (6) 偏遠地區、山區及營業使用之服務，不論是否超過保證期間均酌收服務費。
- 還有下列情形之一，本公司得按價收費：
 - (1) 超過保證期間者。
 - (2) 未出示本保證書。
 - (3) 保證書內記載內容(機型、機號)與現物不符者。
 - (4) 保證書記載經塗改或模糊無法辨認者。
 - (5) 保證書內容購買日期未填寫者，視同失去保證效力。
- 本公司對各產品均訂有零件更換保證期限，本公司僅以現行產品類似零件代用修理，如無法代用，上祈見諒。
- 本保證書如有遺失，恕不補發，敬請妥為保存。
- 如果就近之本公司服務站所因遷移無法聯絡，請來電總公司查詢。
- 除另有契約規定外，服務區域限中華民國管轄區內。
- 若非於家庭內使用(如營業場所等)，本公司不附保證責任。