

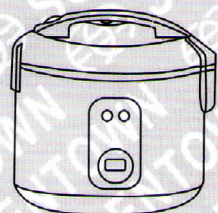


尚朋堂
SUNPENTOWN

多功能電子鍋 使用說明書

使用前請詳細閱讀本說明書

尚朋堂股份有限公司



注意事項

1. 電源部分：

- 請使用符合規格之電源插座（110V~/60Hz），避免與其他電器產品共用一組插座。
- 電源線如有極度彎折、表面損傷、銅線外露等情形，為避免引起危險，請勿使用。

2. 煮飯方面：

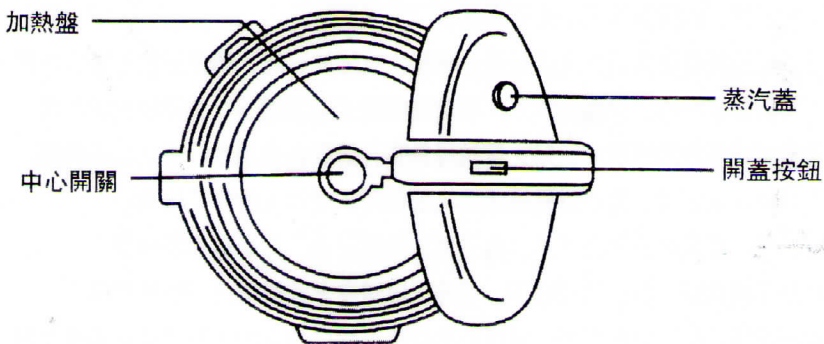
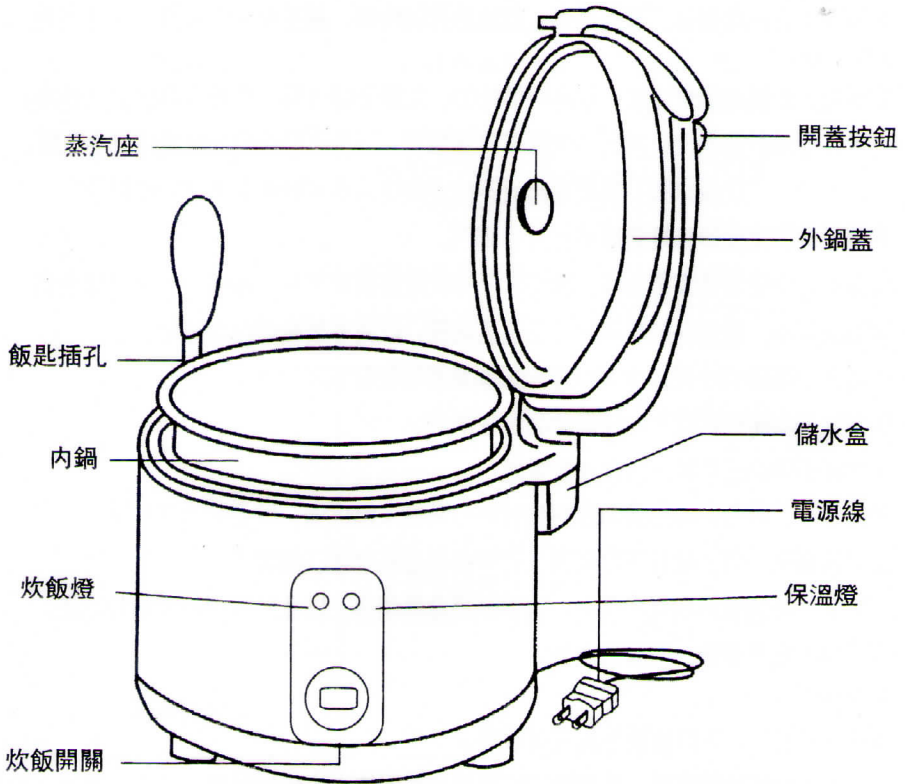
- 炊飯前，外鍋內請勿注水，並將內鍋外側、及電子鍋內側之水份或雜物擦拭乾淨。
- 不可以空鍋狀態或沒有內鍋的情形下通電使用，以免引起保險絲燒斷或發生故障。
- 如炊飯時，“炊飯開關”提早跳起而不能運作時，不可勉強壓下“炊飯開關”，容易導致溫度保險絲燒斷或產生許多鍋巴。
- 炊飯過程中會散發大量熱氣，請勿以手接近或觸摸蒸氣孔、鍋蓋，以免導致燙傷。
- 炊飯過程中，請勿以抹布等物品覆蓋蒸氣孔，以免導致機體故障損壞。
- 保溫請勿超過12小時以上，以免米飯變黃而影響口感及美味。
- 保溫時請勿將飯匙或其他任何物品留在鍋內。
- 保溫時須將鍋蓋蓋緊，以免米飯變乾。
- 勿將冷飯、剩飯或其他食物與剛煮好的飯混在一起保溫，以免發生酸臭味。
- 當米飯量很少時，最好不要保溫，否則會使米飯發硬、結塊。
- 盛飯時，必須使用附贈的飯匙，請勿使用金屬飯匙，以免刮壞內鍋不沾保護層。
- 電子鍋不宜烹煮酸、碱類的食物。

3. 其他方面：

- 本體不可浸水、否則會發生漏電等故障。
- 本器具不預備給體能弱、反應遲緩或有精神障礙的人（包括兒童）使用，除非在對其負有安全責任的人員的指導幫助下安全使用。
- 兒童應該被監督，以保證他們不玩耍器具。
- 如不慎掉落地面或受強大的外力撞擊時，有發生故障的可能，請先送檢查後方可使用。
- 機體不可接近如瓦斯爐、火爐等熱源、有腐蝕氣體或潮濕處，以免導致機體故障。
- 如內鍋表面有變形或因損傷所引起之腐蝕現象時，請更換使用本公司之正確內鍋。
- 內鍋經高科技不沾處理，請勿以堅硬飯匙搭配使用、或以金屬鋼刷清洗。
- 請勿碰撞內鍋，以免內鍋凹凸不平，無法與加熱盤密合，而影響煮飯效果。
- 如您長時間不使用時，請將插頭拔下，並確認機體完全乾燥後才可收藏存放。
- 若電源線損壞時，必須由制造廠或其服務站或具有類似資格的人員更換以避免危險。

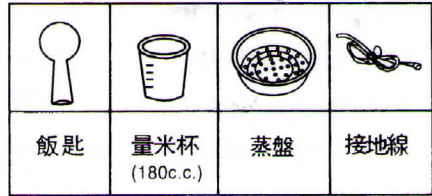
各部位說明

本體



產品特點

- ★烹煮米飯香Q不沾黏
- ★不沾黏內鍋，好清洗
- ★全自動保溫裝置，隨時享受熱騰騰的米飯



如何炊煮出色香味俱全的飯

1. 米的洗法

- 多入一些水洗米，用以洗淨米粒上的米糠味，並迅速將米糠、雜物洗掉，洗到水不混濁為止（若以30℃-45℃溫水洗米，米糠即可完全洗淨呢！）。

2. 水量的加減

- 本電子鍋之計量方式乃以標準米為準，若您用的是新米、軟質米，水量可少放一點；若是舊米、硬質米，水量可多放一點，請您依實際炊煮狀況斟酌放入水量，那麼米飯煮出來會更好吃呢！

3. 浸在水中

- 請先將米洗好，浸水30分鐘後再通電煮飯（冬季約浸2小時），如此可煮出更香Q好吃的米飯哦！

4. 黃褐色鍋巴

- 飯煮好後，鍋底會有少許黃褐色鍋巴，這是因為要煮出香噴噴的飯的緣故！

5. 防止氣味

- 洗米時要迅速洗乾淨，那麼就可以減少米粒上的米糠味了。
- 夏季水溫較高，盡量不要長時間把米浸在水中，否則米就容易產生異味哦！
- 電子鍋內部、邊緣及鍋蓋要記得時常保持清潔，可避免煮出來的飯有異味。

蒸盤使用方法

1. 將蒸盤放入內鍋，並酌量加水，但水量不可以超過蒸盤平面。
2. 將食物用耐熱器皿盛好，放在蒸盤上面，蓋好電子鍋蓋，按下炊飯開關即可蒸煮。
3. 根據食物種類不同，調節水位高低。

煮米飯的使用方法

1. 首次使用時如有少許冒煙、或塑膠異味情況，乃機體內部機油揮發為正常現象，請安心使用。

· 您可在內鍋放入約2-3杯清水，按下炊飯開關炊煮即可消除異味。

2. 請先用其他的容器洗米。

· 內鍋採不沾處理，為避免受損，請先用其他容器洗米，可常保內鍋之使用壽命。

3. 將洗好的米放入內鍋，倒入適當水量於內鍋中。

米量	1杯	2杯	3杯	4杯	5杯
內鍋水量	1杯	2杯	3杯	4杯	5杯

· 本電子鍋最多可煮10杯米。

· 米量及倒入水量之計算方式，請以本公司所附贈之量米杯為準。

· 內鍋水位刻度僅供參考之用，可依個人喜好調整米、水之比例。

· 本計量方式乃以標準米為準，若是新米，水量須少放一點；若是舊米，水量須多放一點，請依實際炊煮狀況斟酌調整。

4. 將內鍋放入電子鍋中。

· 內鍋外側（尤其是底部）的水份、米粒等雜物須擦拭乾淨，以免導致機體故障。

· 請確認加熱盤上沒有雜物後，再將內鍋放入。

· 內鍋放入電子鍋後，請稍微左右旋轉，使鍋底與回熱盤接觸良好。

· 要使米均勻平鋪在內鍋裏，不要傾斜一邊，以免煮出夾生飯。

5. 將鍋蓋下壓，須有“咔嚓”聲才表示確實蓋緊。

· 鍋蓋若未扣緊，電子鍋容易因密封不良而影響炊煮及保溫效果，請特別注意！

· 內鍋放入電子鍋後，按下“炊飯開關”前，請再確認內鍋或加熱盤周圍須保持乾淨無異物。

6. 按下“炊飯開關”。

· 請先插上電源，則“保溫燈”亮。

· 按下開關後，則“保溫燈”熄、“炊飯燈”亮。

7. 飯煮好後，“炊飯開關”自動跳起成保溫狀態，此時“炊飯燈”熄、“保溫燈”亮。

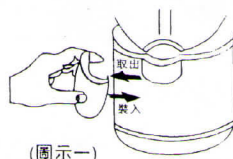
· 為使飯粒軟滿香滑，請讓米飯再燜15-20分鐘後再打開鍋蓋。

· 飯煮好後，請均勻翻鬆米飯，可使飯粒更香Q美味。

清潔方法

1. 內鍋、儲水盒、飯匙、量米杯、蒸汽蓋：

- 可用軟布加廚房用清潔劑以清水洗滌。
- 如有鍋巴及飯粒軟難清洗之情形時，可先以溫熱水加以浸泡，切勿以不銹鋼刷清洗，以免刮傷損壞表面。
- 儲水盒、蒸汽蓋請定期拆下清洗，以保健康衛生。
- 儲水盒、蒸汽蓋拆卸方式：



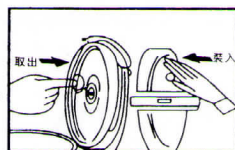
(圖示一)

(a)儲水盒：請依箭頭方式拉出或裝入（圖示一）。

(b)蒸汽蓋：請依箭頭指示方向取出或裝入（圖示二）。

2. 機體外側、鍋蓋、操控面板：

可用軟布沾稀釋後之廚房清潔劑加以擦拭，請勿用水直接加以沖洗，以免造成故障。



(圖示二)

3. 機體內側：

- 請以軟布或砂紙沾清水擦拭，切勿以清水加以衝洗，以免造成故障。
- 若沾染不易清洗之污垢或乾硬之米飯時，請以菜瓜布沾少許稀釋之中性清潔劑輕拭，再以乾布擦乾內側即可。

規 格

規		格
品 名	電子鍋	
型 號	SC-1811P	
額定電壓/額定頻率	110V~/60Hz	
總額定消耗電功率	630W	
容 量	1.8 公升	

簡易故障檢修

狀 况	原 因	解 决
無法煮飯	<ul style="list-style-type: none"> · 插頭未插好 · 未按下炊飯開關 	<ul style="list-style-type: none"> · 請將插頭確實插好 · 按下炊飯開關
煮出的飯過軟、過硬或煮不均勻	<ul style="list-style-type: none"> · 米量或水量的計量不正確 · 內鍋變形 · 未使用本公司正確內鍋 	<ul style="list-style-type: none"> · 以本公司之計量杯正確計量米量、水量 · 更換本公司之專用內鍋 · 請使用本公司之專用內鍋
炊煮時，水份不斷溢出	<ul style="list-style-type: none"> · 內鍋邊緣，沾黏飯粒等雜物 · 水量加入過多 · 煮出飯量超過電子鍋所規定最大容量 	<ul style="list-style-type: none"> · 清理內鍋邊緣異物 · 按說明書規定比例加水 · 煮飯時，米量最多10杯，水量最多10杯
發出異味、飯變黃、變硬	<ul style="list-style-type: none"> · 保溫超過12小時 · 將飯匙放入鍋內保溫 · 將冷飯加入一起保溫或將冷飯二次加熱 · 內鍋、鍋蓋內側沾有米粒等雜物 · 米粒之米糠味未確實清洗乾淨 · 保溫中把插頭拔下 	<ul style="list-style-type: none"> · 將鍋蓋蓋緊 · 保溫請勿超過12小時 · 取出飯匙，請勿將飯匙放入鍋內一起保溫 · 請勿將冷飯加入一起保溫或將米飯二次加熱 · 請將內鍋、鍋蓋內側之雜物清理乾淨 · 確實將米粒清洗乾淨 · 請勿在保溫狀態下拔掉插頭
煮出米飯呈嚴重褐色鍋巴	<ul style="list-style-type: none"> · 內鍋底部、外側凹凸變形 · 內鍋或加熱盤有雜物 	<ul style="list-style-type: none"> · 更換本公司內鍋 · 確實清潔加熱盤、內鍋

★以上情形檢查後，電子鍋仍無法使用時，請將產品送本公司維修站維修。

緊急處理方法

發現本體異常如起火或本體變形，請立刻拔掉插頭並做適當處理。
若電源線損壞時，必須由制造廠或其服務處或具有類似資格的人員更換以避免危險。

尚朋堂 電化製品

商品保證書/客戶留存

品名機型：電子鍋		型號：SC-1811P	製造號碼：
愛 用 者	姓名	電話	
	住址		
購買日期：	年	月	日
※原購經銷商：電話 () 店名： 地址：			經銷商確認 示蓋店章無產

承蒙惠顧、不勝感激：為確保您的權益，請要求經銷商填寫購買日期，並蓋店章，始能享有本公司自購買日起一年之免費服務。

※ 保證內容範圍 ※

* 在正常使用的狀態下所發生故障，自購買日起保證一年，免費服務。但使用於營業場所之商品則不予保固。

※ 注意事項 ※

- 一、如有下列情形之一者，雖然在保證期間內，亦需酌收服務費：
 - 1、使用不當或同天災、地變及蟲鼠害、雷擊所導致之損壞或故障；
 - 2、自行檢修改裝或以外人檢修所引起之損壞或故障。
 - 3、安裝位置之移動、運送、落下等造成之損害或故障；
 - 4、偏遠地區即山區之服務，不論是否超過保證期間，酌收服務費。
 - 5、未按規定電壓使用，所引起之損害或故障；
- 二、保證期間外檢修或調整說明書之服務，雖無更換零件亦須酌收服務費！若需更換零件之服務，則依本公司（服務零件檢修價目表）收費。
- 三、保證書未提出，保證書內容與現物不符，記載經塗改或模糊無法辨認，購買日期未填寫或未加蓋經銷商店章，均視同失去保證效力。
- 四、本公司對各產品均訂有零件更換保證期限，超過期限，本公司盡量以現行生產產品類似零件代用修理，如無法代用尚祈見諒。
- 五、本保證書如有遺失，始不補發，敬請妥為保存。

尚朋堂股份有限公司
 基隆市七堵區工建北路4號
 TEL: 02-2452-7872



保證章